



Gebrauchsanweisung

für eine Anwendung in häuslicher Umgebung

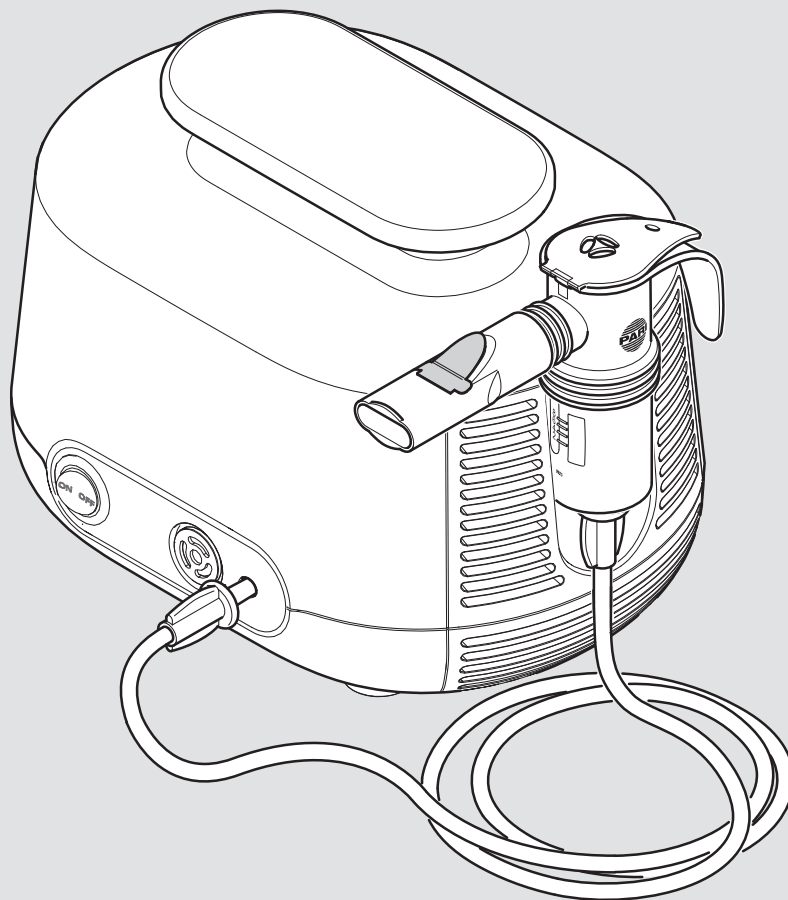
PARI BOY® Classic Inhalationssystem

PARI BOY® Classic Kompressor (Type 130)

PARI LC SPRINT® Vernebler (Type 023)

Wichtig: Lesen Sie diese Gebrauchsanweisung vor der Anwendung sorgfältig durch. Befolgen Sie alle Anweisungen und Sicherheitshinweise!

Bewahren Sie die Gebrauchsanweisung sorgfältig auf.



Identifikation, Gültigkeit, Version

Diese Gebrauchsanweisung ist gültig für PARI BOY Classic Inhalationssysteme in folgenden Ländern:

DE, AT

Version dieser Gebrauchsanweisung: Version E – 2019-02,
Freigegebene Version vom: 2019-02-13

Stand der Information: 2019-02

Die aktuelle Version der Gebrauchsanweisung kann als PDF-Datei im Internet heruntergeladen werden:

www.pari.com (auf der jeweiligen Produktseite)

Verfügbare Formate für Sehbehinderte

Die im Internet verfügbare Gebrauchsanweisung im PDF-Format kann vergrößert ausgedruckt werden.

CE-Konformität

Das Produkt erfüllt die Anforderungen gemäß:

- 93/42/EWG (Medizinprodukte)
- 2011/65/EU (RoHS)

Marken

Die folgenden Markenzeichen sind eingetragene Warenzeichen der PARI GmbH Spezialisten für effektive Inhalation in Deutschland und/oder anderen Ländern:

BOY[®], LC SPRINT[®], PARI[®]

Copyright

©2019 PARI GmbH Spezialisten für effektive Inhalation
Moosstraße 3, 82319 Starnberg, Germany

Kein Teil dieser Dokumentation darf in irgendeiner Form ohne vorherige schriftliche Zustimmung der PARI GmbH reproduziert oder unter Verwendung elektronischer Systeme verarbeitet, vervielfältigt, übersetzt oder verbreitet werden.

Alle Rechte vorbehalten. Technische und optische Änderungen sowie Druckfehler vorbehalten. Abbildungen ähnlich.

Hersteller

PARI GmbH Spezialisten für effektive Inhalation
Moosstraße 3, 82319 Starnberg, Germany

Kontakt

Für Produktinformationen jeder Art, im Fehlerfall oder bei Fragen zur Handhabung wenden Sie sich bitte an unser Service Center:

Tel.: +49 (0)8151-279 220 (international)
+49 (0)8151-279 279 (deutschsprachig)

E-Mail: info@pari.de

Für Reparaturen und Garantiefälle senden Sie bitte den Kompressor an folgende Adresse:

PARI GmbH – Technischer Service
Holzhofstr. 10b, 82362 Weilheim, Germany

Zuständige Behörde für Meldefälle

| Land | Behörde |
|------------------|--|
| AT – Österreich | Bundesministerium für Gesundheit Traisengasse 5 A – 1200 Vienna medizinprodukte@basg.gv.at |
| DE – Deutschland | Bundesinstitut für Arzneimittel und Medizinprodukte (BfArM) Kurt Georg Kiesinger Allee 3 D – 53175 Bonn medizinprodukte@bfarm.de |

INHALTSVERZEICHNIS

| | |
|---|-----------|
| WICHTIGE HINWEISE | 7 |
| Zweckbestimmung | 7 |
| Indikation | 8 |
| Gegenanzeigen | 8 |
| Sicherheitshinweise..... | 8 |
| PRODUKTBESCHREIBUNG | 13 |
| Lieferumfang | 13 |
| Funktionselemente | 14 |
| Funktionsbeschreibung | 15 |
| Materialinformation | 16 |
| Wartung | 16 |
| Lebensdauer | 16 |
| ANWENDUNG | 17 |
| Kompressor aufstellen..... | 17 |
| Therapie vorbereiten | 19 |
| Therapie durchführen | 22 |
| Therapie beenden | 24 |
| REINIGUNG UND DESINFEKTION | 25 |
| Ohne Patientenwechsel | 25 |
| Mit Patientenwechsel | 30 |
| Anschlussschlauch pflegen | 31 |
| Luftfilter auswechseln | 32 |
| Kontrollieren | 32 |
| Aufbewahren | 33 |
| FEHLERBEHEBUNG | 34 |
| TECHNISCHE DATEN | 35 |
| Kompressor | 35 |
| Vernebler | 37 |

| | |
|------------------------|-----------|
| SONSTIGES | 39 |
| Entsorgen | 39 |
| Links | 39 |
| Zeichenerklärung..... | 40 |

1 WICHTIGE HINWEISE

1.1 Zweckbestimmung

Das PARI Inhalationssystem besteht aus einem PARI Kompressor, einem PARI Vernebler und Zubehör. Das System dient der Therapie der unteren Atemwege.

Dieses PARI Produkt darf ausschließlich in häuslicher Umgebung verwendet werden.

Das Inhalationssystem darf nur von Personen bedient werden, die den Inhalt der Gebrauchsanweisungen verstehen und das Inhalationssystem sicher bedienen können. Folgende Personengruppen müssen bei der Anwendung von einer für ihre Sicherheit verantwortlichen Person beaufsichtigt werden:

- Babys, Kleinkinder und Kinder
- Personen mit eingeschränkten Fähigkeiten (z. B. körperlich, geistig, sensorisch)

Wenn der Patient selbst nicht in der Lage ist, das Inhalationssystem sicher zu bedienen, muss die Therapie von der verantwortlichen Person durchgeführt werden.

Kompressor

Der Kompressor dient dazu, Druckluft für den Betrieb eines PARI Verneblers zu erzeugen.

Der Kompressor ist für einen Patientenwechsel vorgesehen. Er darf nur für PARI Vernebler verwendet werden. Der Kompressor kann vom Patienten selbst bedient werden und darf ausschließlich in Räumen verwendet werden.

Vernebler

Mit dem Vernebler werden Aerosole¹ zum Inhalieren erzeugt. Der Vernebler darf aus hygienischen Gründen nur von einem einzigen Patienten verwendet werden. Er ist geeignet für die Behandlung von Patienten aller Altersgruppen.

1) Aerosol: In Gasen oder Luft schwebende kleine Partikel aus fester, flüssiger oder gemischter Zusammensetzung (feiner „Nebel“).

Nur für die Verneblertherapie zugelassene Lösungen und Suspensionen dürfen verwendet werden.

Eine Anwendung dauert ca. 5 bis 10 Minuten, maximal jedoch 20 Minuten (je nach Flüssigkeitsmenge).

Die Häufigkeit und Dauer der Anwendung wird entsprechend den individuellen Erfordernissen vom Arzt oder Therapeuten festgelegt.

1.2 Indikation

Erkrankungen der unteren Atemwege.

1.3 Gegenanzeigen

Dieses Produkt ist nur für Patienten geeignet, die selbständig atmen und bei Bewusstsein sind.

Tracheotomierte Patienten benötigen zum Inhalieren das PARI TRACHEO SET, das eine spezielle Tracheostoma-Maske enthält, oder den PARI LC SPRINT Tracheo.

1.4 Sicherheitshinweise

Die vorliegende Gebrauchsanweisung enthält wichtige Informationen, Sicherheitshinweise und Vorsichtsmaßnahmen. Nur wenn der Anwender diese befolgt, kann dieses PARI Produkt sicher angewendet werden.

Verwenden Sie dieses PARI Produkt nur wie in dieser Gebrauchsanweisung beschrieben.

Die Gebrauchsinformation der verwendeten Inhalationslösung muss ebenfalls beachtet werden.

Werden nicht zugelassene Lösungen oder Suspensionen für die Vernebelung verwendet, können die Aerosoldaten des Verneblers von den Angaben des Herstellers abweichen.

Lebensgefahr durch Stromschlag

Der Kompressor ist ein elektrisches Gerät, das mit Netzspannung betrieben wird. Er ist so konzipiert, dass keine stromführenden Teile zugänglich sind. Bei ungeeigneten Umgebungsbedingungen bzw. wenn der Kompressor oder die Netzleitung

beschädigt ist, kann dieser Schutz jedoch verloren gehen. Dadurch kann es zu Kontakt mit stromführenden Teilen kommen. Ein elektrischer Schlag kann die Folge sein. Um diese Gefahr zu vermeiden, beachten Sie die nachfolgenden Hinweise:

- Stellen Sie vor jeder Anwendung sicher, dass das Gehäuse des Kompressors, die Netzleitung und der Netzstecker unbeschädigt sind. Der Kompressor darf nicht in Betrieb genommen werden,
 - wenn das Gehäuse, die Netzleitung oder der Netzstecker beschädigt ist,
 - wenn der Verdacht auf einen Defekt nach einem Sturz oder Ähnlichem besteht.
- Lassen Sie den Kompressor während des Betriebes niemals unbeaufsichtigt.
- Schließen Sie den Kompressor an eine leicht zugängliche Steckdose an. Der Netzstecker sollte jederzeit schnell gezogen werden können.
- Schalten Sie den Kompressor sofort aus und ziehen Sie den Netzstecker aus der Steckdose:
 - wenn der Verdacht besteht, dass der Kompressor oder die Netzleitung beschädigt sein könnte (z. B. nach einem Sturz des Kompressors oder bei Geruch nach verschmortem Kunststoff)
 - bei Störungen während des Betriebes
 - vor jeder Reinigung und Pflege
 - unmittelbar nach dem Gebrauch
- Halten Sie die Netzleitung von Haustieren (z. B. Nagetieren) fern. Diese könnten die Isolierung der Netzleitung beschädigen.

Gefahr durch verschluckbare Kleinteile

Das Produkt enthält Kleinteile. Kleinteile können die Atemwege blockieren und zu einer Erstickungsgefahr führen. Bewahren Sie alle Produktbestandteile stets außer Reichweite von Babys und Kleinkindern auf.

Gefahr eines Gerätedefekts

Beachten Sie die folgenden Hinweise, um einen Gerätedefekt zu vermeiden:

- Stellen Sie sicher, dass die örtliche Netzspannung mit der Spannungsangabe auf dem Typenschild des Kompressors übereinstimmt.
- Um eine Überhitzung des Kompressors zu vermeiden,
 - betreiben Sie den Kompressor nie in einer Tasche,
 - decken Sie den Kompressor im Betrieb nicht ab,
 - achten Sie darauf, dass im Betrieb die Lüftungsschlitze am Kompressor frei bleiben.
- Ziehen Sie die Netzleitung stets am Netzstecker und nicht an der Leitung aus der Steckdose.
- Achten Sie darauf, dass die Netzleitung niemals geknickt, gequetscht oder eingeklemmt wird. Ziehen Sie die Netzleitung nicht über scharfe Kanten.
- Halten Sie den Kompressor und die Netzleitung von heißen Flächen (z. B. Herdplatte, Heizstrahler, offenes Feuer) fern. Das Gehäuse des Kompressors oder die Isolierung der Netzleitung könnten beschädigt werden.

Beeinträchtigung der Therapie durch elektromagnetische Störungen

Verwenden Sie ausschließlich Original-Ersatzteile und Original-Zubehör von PARI. Die Verwendung von Fremd-Produkten kann zu einer erhöhten elektromagnetischen Störaussendung oder zu einer verminderten Störfestigkeit des PARI Kompressors führen.

Hygiene

Beachten Sie folgende Hygienehinweise:

- Verwenden Sie nur gereinigte und getrocknete Produktbestandteile. Verunreinigungen und Restfeuchte führen zu Keimwachstum, wodurch eine erhöhte Infektionsgefahr besteht.
- Waschen Sie sich vor jeder Anwendung und Reinigung gründlich die Hände.
- Reinigen und trocknen Sie alle Produktbestandteile unbedingt auch vor der ersten Anwendung.
- Verwenden Sie zum Reinigen und Desinfizieren stets Trinkwasser.
- Trocknen Sie alle Produktbestandteile vollständig nach jeder Reinigung und Desinfektion.
- Bewahren Sie die Produktbestandteile nicht in feuchter Umgebung oder zusammen mit feuchten Gegenständen auf.

Therapie von Babys, Kindern und hilfsbedürftigen Personen

Babys, Kinder oder Personen mit eingeschränkten Fähigkeiten schätzen oftmals Gefährdungen (z. B. Strangulation mit der Netzleitung oder dem Anschlussschlauch) falsch ein, wodurch eine Verletzungsgefahr bestehen kann. Diese Patientengruppen müssen bei der Anwendung von einer für ihre Sicherheit verantwortlichen Person beaufsichtigt werden.

Meldungen an Hersteller und Behörde

Schwerwiegende Vorkommnisse, die in Verbindung mit diesem PARI Produkt auftreten, müssen unverzüglich der PARI GmbH und der zuständigen Behörde gemeldet werden (Kontaktinformationen siehe Seite 4).

Vorkommnisse sind schwerwiegend, wenn sie direkt oder indirekt zum Tod oder einer unvorhergesehenen schwerwiegenden Verschlechterung des Gesundheitszustands einer Person geführt haben oder führen könnten.

Kennzeichnung und Klassifizierung der Warnhinweise

Sicherheitsrelevante Warnungen sind in dieser Gebrauchsanweisung in die folgenden Gefahrenstufen eingeteilt:

GEFAHR

GEFAHR bezeichnet eine gefährliche Situation, die zu schwersten Verletzungen oder zum Tod führen wird, wenn sie nicht vermieden wird.

WARNUNG

WARNUNG bezeichnet eine gefährliche Situation, die zu schwersten Verletzungen oder zum Tod führen kann, wenn sie nicht vermieden wird.

VORSICHT

VORSICHT bezeichnet eine gefährliche Situation, die zu leichten oder mittelschweren Verletzungen führen kann, wenn sie nicht vermieden wird.

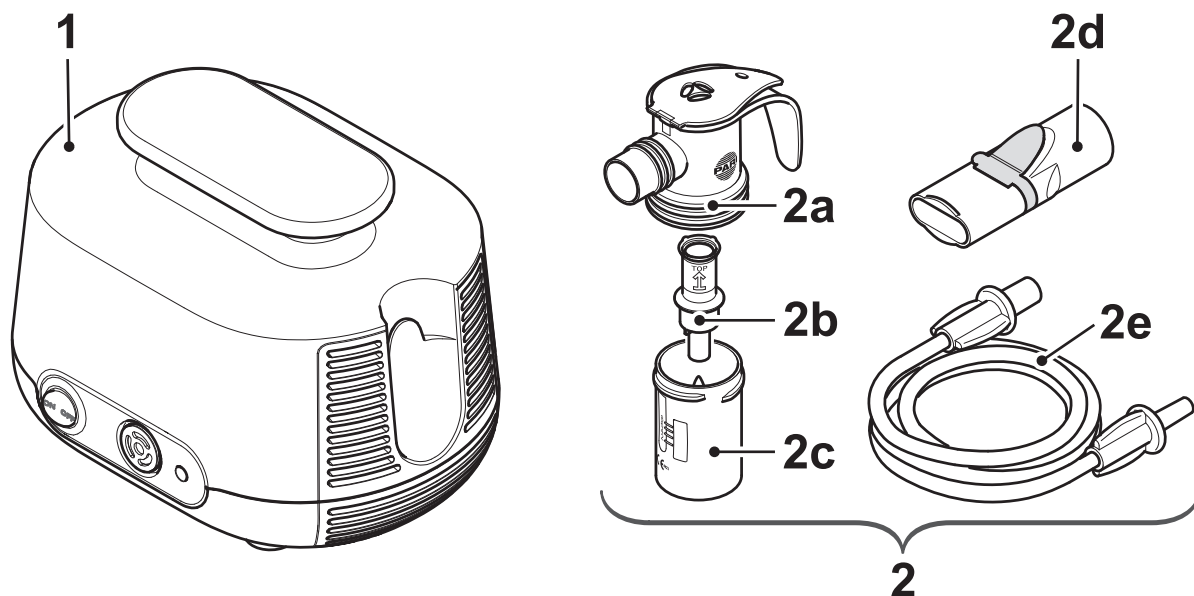
HINWEIS

HINWEIS bezeichnet Situation, die zu Sachschäden führen kann, wenn sie nicht vermieden wird.

2 PRODUKTBESCHREIBUNG

2.1 Lieferumfang

Im Lieferumfang sind folgende Komponenten enthalten (die Abbildung auf der Verpackung kann abweichen):

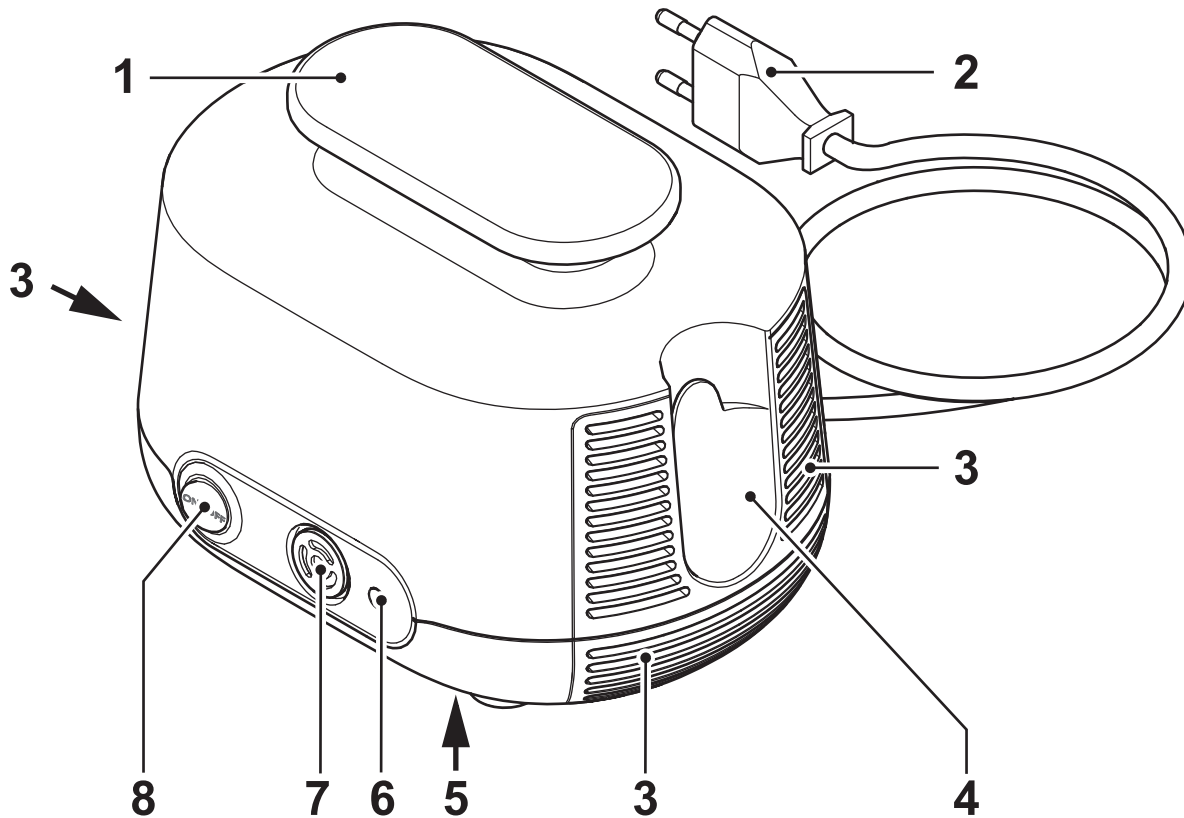


| | |
|------|--------------------------------|
| (1) | Kompressor |
| (2) | PARI LC SPRINT Vernebler |
| (2a) | Vernebleroberteil ² |
| (2b) | Düsenaufsatz (blau) |
| (2c) | Verneblerunterteil |
| (2d) | Mundstück |
| (2e) | Anschlusschlauch |

2) Mit PARI PIF-Control System. PIF = **P**ea**k** **I**ns**p**irato**r**y **F**low (Einatemspitzenflusskontrolle) [siehe: Therapie durchführen, Seite 23].

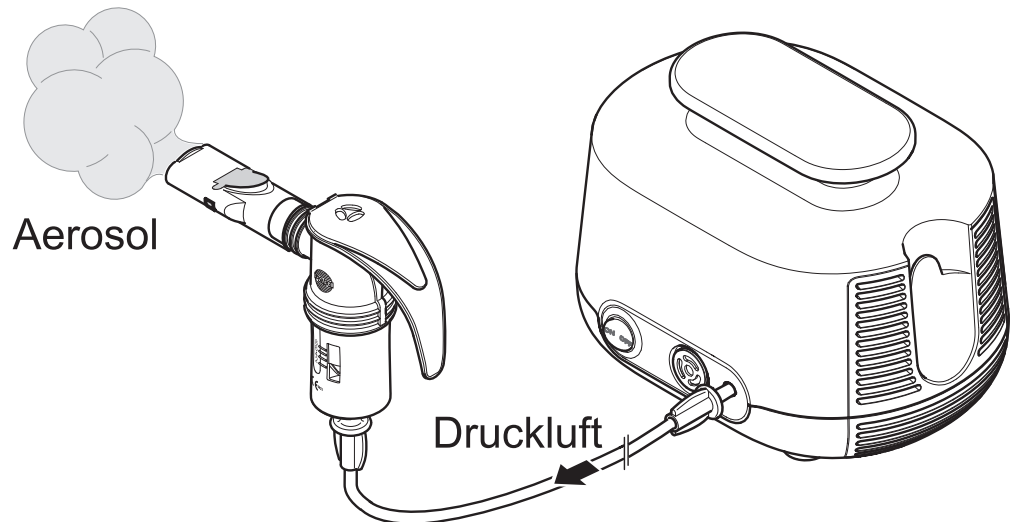
2.2 Funktionselemente

Der Kompressor verfügt über folgende Funktionselemente:



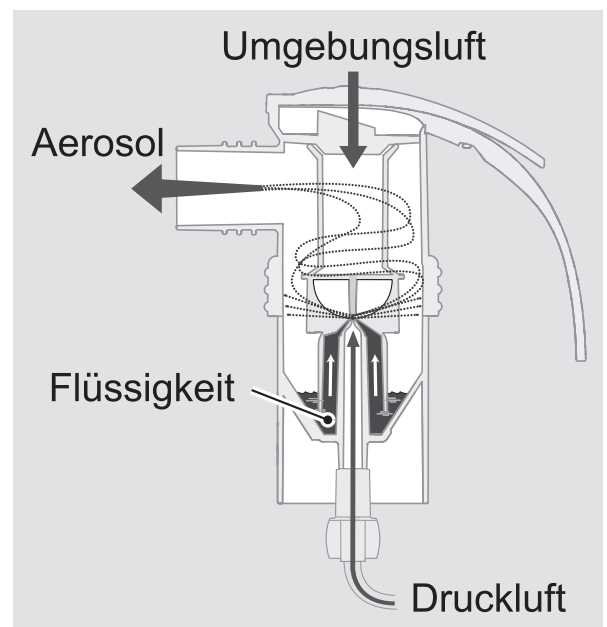
| | |
|-----|---|
| (1) | Tragegriff |
| (2) | Netzleitung (untrennbar mit dem Kompressor verbunden) |
| (3) | Lüftungsschlitze |
| (4) | Halterung für Vernebler |
| (5) | Typenschild (Geräteunterseite) |
| (6) | Druckluftanschluss |
| (7) | Luftfilter |
| (8) | Ein/Aus-Schalter |

2.3 Funktionsbeschreibung



Der Kompressor versorgt den Vernebler mit Druckluft.

Der Vernebler erzeugt bei Zufuhr von Druckluft Aerosol aus der eingefüllten Flüssigkeit, z. B. dem Medikament. Dieses Aerosol wird über das Mundstück oder ggf. über eine Maske in die Lunge eingeatmet.



2.4 Materialinformation

Die einzelnen Produktbestandteile bestehen aus folgenden Materialien:

| Produktbestandteil | Material |
|-------------------------------|---|
| Vernebleroberteil | Polypropylen, Thermoplastisches Elastomer |
| Düsenaufsatz | Polypropylen |
| Verneblerunterteil | Polypropylen, Thermoplastisches Elastomer |
| Mundstück (mit Ausatemventil) | Polypropylen, Thermoplastisches Elastomer |
| Anschlussschlauch | Polyvinylchlorid |
| Schlauchendstück | Thermoplastisches Elastomer |

2.5 Wartung

Der Kompressor ist wartungsfrei.

2.6 Lebensdauer

Die einzelnen Produktbestandteile haben folgende zu erwartende Lebensdauer:

| Produktbestandteil | Lebensdauer |
|---|---|
| Kompressor | Ca. 1.000 Betriebsstunden (dies entspricht max. 5 Jahren) |
| Vernebler (alle Bestandteile außer Anschlussschlauch) | 300 Desinfektionen, max. 1 Jahr |
| Anschlussschlauch | Max. 1 Jahr |

3 ANWENDUNG

Personen, die Andere bei der Therapie unterstützen, müssen darauf achten, dass alle nachfolgend beschriebenen Schritte ordnungsgemäß durchgeführt werden.

3.1 Kompressor aufstellen

Der Raum, in dem der Kompressor betrieben wird, muss bestimmte Voraussetzungen erfüllen [siehe: Im Betrieb, Seite 36]. Beachten Sie außerdem vor dem Aufstellen folgende Warnhinweise:



WARNUNG

Brandgefahr durch Kurzschluss

Ein Kurzschluss im Kompressor kann einen Brand verursachen. Um für einen solchen Fall die Feuergefahr zu reduzieren, beachten Sie folgende Hinweise:

- Betreiben Sie den Kompressor nicht in der Nähe von leicht entzündlichen Gegenständen wie z. B. Vorhängen, Tischdecken oder Papier.
- Betreiben Sie den Kompressor nicht in explosionsgefährdeten Bereichen oder in Gegenwart von brandfördernden Gasen (z. B. Sauerstoff, Lachgas, entflammbare Anästhetika).

VORSICHT

Therapiebeeinträchtigung durch elektromagnetische Störungen

Elektrische Geräte können elektromagnetische Störungen verursachen. Diese können die Funktion der Geräte und somit die Therapie beeinträchtigen.

- Stellen Sie das PARI Gerät nicht unmittelbar neben einem anderen Gerät oder mit anderen Geräten gestapelt auf.
- Halten Sie einen Mindestabstand von 30 cm zu tragbaren drahtlosen Kommunikationsgeräten ein (inklusive deren Zubehör wie z. B. Antennenkabel oder externe Antennen).
- Muss das PARI Gerät unmittelbar neben einem anderen Gerät oder mit anderen Geräten gestapelt betrieben werden, muss die ordnungsgemäße Funktion der Geräte im Betrieb überwacht werden.

VORSICHT

Verletzungsgefahr durch Herabfallen des Kompressors

Ein ungünstig platzierter Kompressor stellt eine Verletzungsgefahr dar.

- Stellen Sie den Kompressor nicht über Kopfhöhe auf.
- Achten Sie darauf, dass der Kompressor nicht an der Netzleitung oder am Anschlussschlauch heruntergezogen werden kann.
- Stellen Sie den Kompressor nicht auf eine weiche Unterlage wie z. B. ein Sofa, ein Bett oder eine Tischdecke.

HINWEIS

Gefahr eines Gerätedefekts durch Staub

Wird der Kompressor in einer stark staubbelasteten Umgebung betrieben, kann sich im Inneren des Gehäuses vermehrt Staub ablagern. Dies kann zu einem Gerätedefekt führen.

- Betreiben Sie den Kompressor nicht auf dem Fußboden, unter dem Bett oder in Werkstätten.
- Betreiben Sie den Kompressor nur in staubarmer Umgebung.

Stellen Sie den Kompressor folgendermaßen auf:

- Stellen Sie den Kompressor auf einen festen, flachen, staubfreien und trockenen Untergrund.
- Stecken Sie den Netzstecker in eine geeignete Steckdose.
⚠ VORSICHT! Verlegen Sie die Netzleitung so, dass sie keine Stolperfalle darstellt und sich niemand darin verfangen kann. Ungünstig verlegte Kabelverbindungen stellen eine Verletzungsgefahr dar.

3.2 Therapie vorbereiten

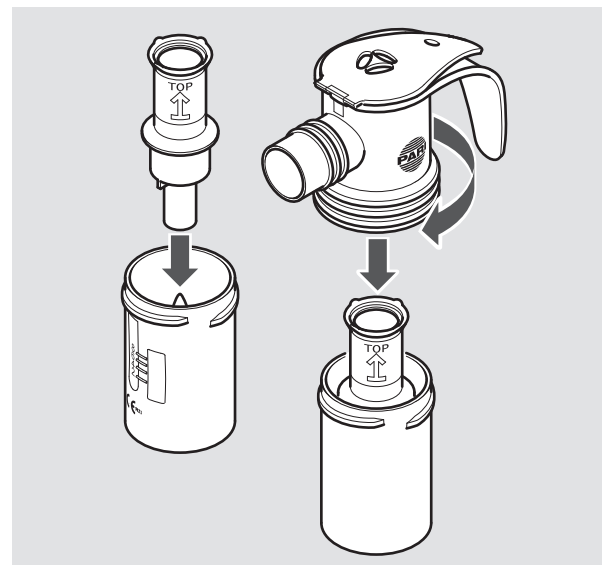
Vernebler zusammenbauen

⚠ VORSICHT

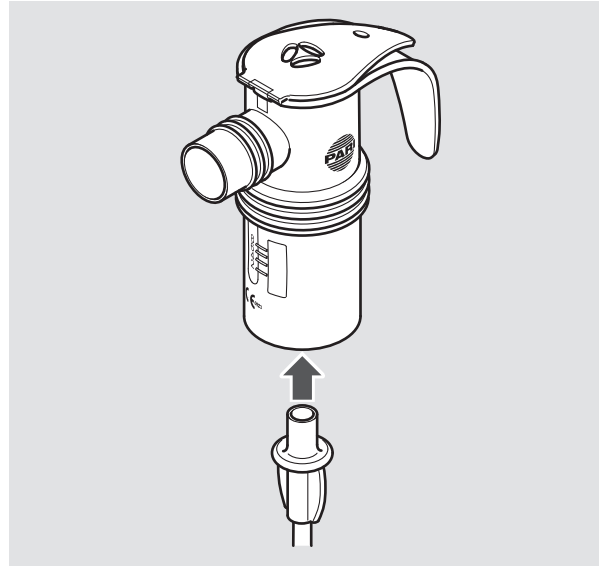
Gefahr einer Therapiebeeinträchtigung

Beschädigte Einzelteile sowie ein falsch montierter Vernebler können die Funktion des Verneblers und damit die Therapie beeinträchtigen.

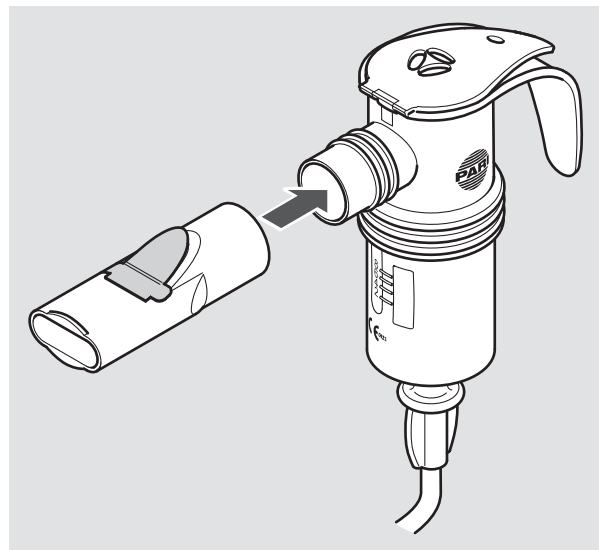
- Überprüfen Sie alle Verneblerbestandteile und das Zubehör vor jeder Anwendung.
 - Ersetzen Sie gebrochene, verformte oder stark verfärbte Teile.
 - Beachten Sie die Montagehinweise in dieser Gebrauchsanweisung.
-
- Stecken Sie den Düsenaufsatz mit leichtem Druck auf die Düse im Verneblerunterteil. Der Pfeil auf dem Düsenaufsatz muss dabei nach oben zeigen.
 - Setzen Sie das Vernebleroberteil auf das Verneblerunterteil und verschließen Sie den Vernebler durch Drehen im Uhrzeigersinn.



- Stecken Sie den Anschluss-schlauch an den Vernebler.



- Stecken Sie das Mundstück an den Vernebler.



Vernebler befüllen

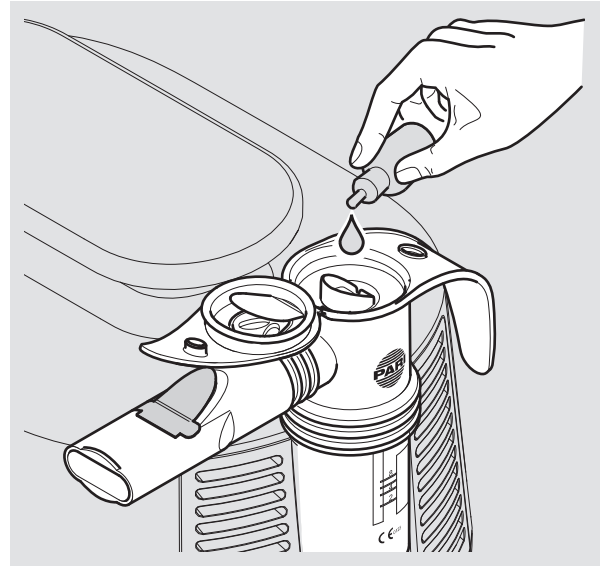
HINWEIS

Verneblerdeckel könnte abbrechen

Wird der Deckel in die falsche Richtung bewegt, kann er abbrechen. Der Vernebler ist dann unbrauchbar und irreparabel.

- Bewegen Sie den Deckel nur in der vom Scharnier vorgegebenen Richtung.
- Stecken Sie den Vernebler in die dafür vorgesehene Halterung am Kompressor.
- Öffnen Sie den Verneblerdeckel, indem Sie mit dem Daumen von unten gegen den Deckel drücken.

- Füllen Sie die erforderliche Menge der Inhalationslösung von oben in den Vernebler ein. Beachten Sie das minimale und maximale Füllvolumen [siehe: Allgemeine Verneblerdaten, Seite 37]. Enthält der Vernebler zu wenig oder zu viel Flüssigkeit, wird die Vernebelung und damit die Therapie beeinträchtigt.



- Schließen Sie den Verneblerdeckel. Achten Sie darauf, dass der Deckel einrastet.

Wenn mehrere Inhalationslösungen nacheinander verwendet werden sollen:

- Spülen Sie den Vernebler zwischen den einzelnen Anwendungen mit Trinkwasser aus.
- Schütteln Sie überschüssiges Wasser aus dem Vernebler.
- Befüllen Sie den Vernebler mit der nächsten Inhalationslösung wie beschrieben.

3.3 Therapie durchführen

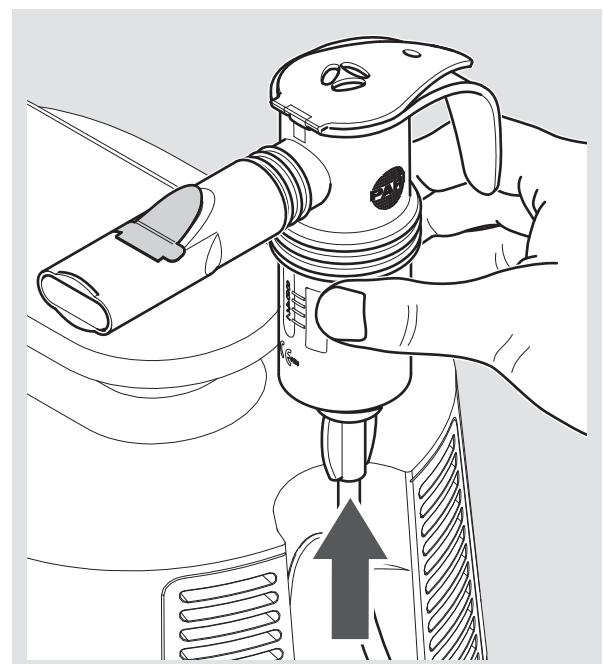
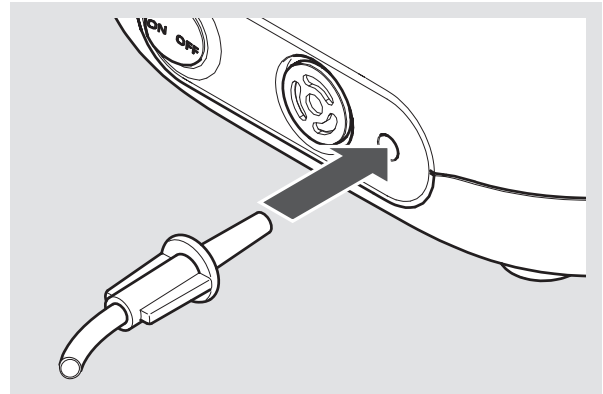
Bevor eine Therapie durchgeführt wird, müssen alle in dieser Gebrauchsanweisung enthaltenen Sicherheitshinweise gelesen und verstanden worden sein.

Gehen Sie folgendermaßen vor, um eine Therapie durchzuführen:

- Stecken Sie den Anschluss-schlauch des Verneblers mit leichter Drehung in den Druckluftanschluss des Kompressors.

⚠ GEFAHR! Lebensgefahr durch Verwechslung von Schläuchen! Sind Schlauchsysteme anderer Geräte in der Nähe (z. B. für Infusionen), prüfen Sie sorgfältig, ob der am Kompressor angeschlossene Anschlusschlauch am anderen Ende mit dem PARI Vernebler verbunden ist. Es besteht sonst die Gefahr, dass verschiedene Anschlussmöglichkeiten miteinander verwechselt werden.

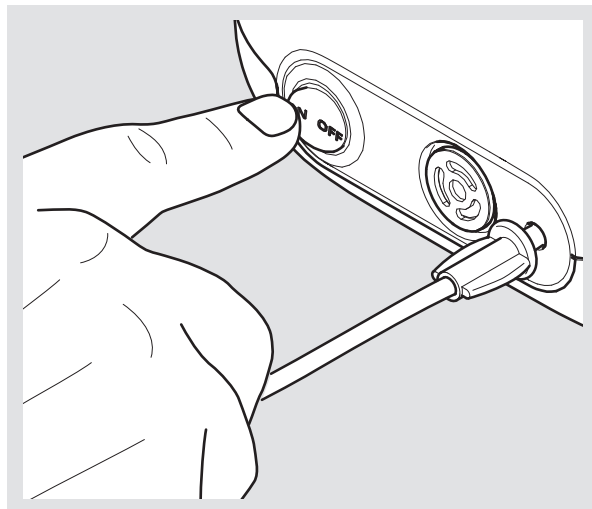
- Nehmen Sie den Vernebler aus der Halterung heraus und halten Sie ihn senkrecht.
- Vergewissern Sie sich, dass alle Teile fest miteinander verbunden sind.



- Schalten Sie den Kompressor ein.

⚠ GEFAHR! Lebensgefahr durch Stromschlag bei Gerätedefekt! Schalten Sie sofort den Kompressor aus und ziehen Sie den Netzstecker aus der Steckdose, wenn der Verdacht auf einen Defekt besteht (z. B. nach einem Sturz oder bei Geruch nach verschmortem Kunststoff). Bei einem Gerätedefekt kann es zu Kontakt mit stromführenden Teilen kommen. Ein elektrischer Schlag kann die Folge sein.

- Vergewissern Sie sich, dass Aerosol erzeugt wird, bevor Sie mit der Therapie beginnen.



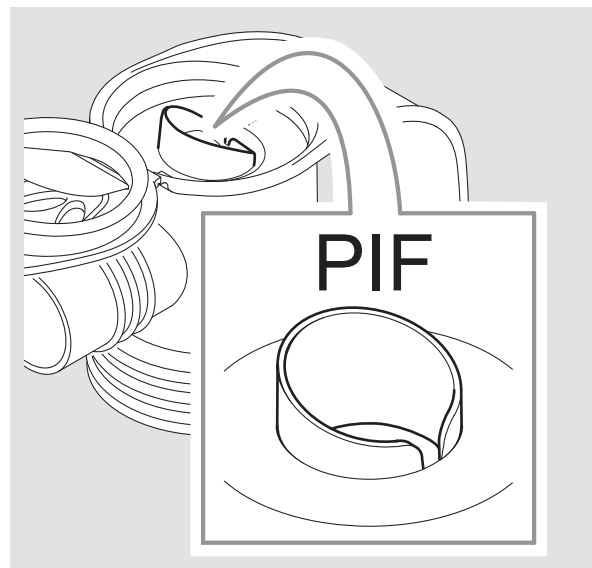
Information zum PIF-Control System:

Das PARI PIF-Control System im oberen Teil des Verneblers dient dazu, eine langsame und kontrollierte Inhalation zu erlernen. Dadurch wird die Aufnahme des Wirkstoffs in den unteren Atemwegen verbessert.

Wird zu schnell eingeatmet, wird die Luftzufuhr verringert und dadurch ein erhöhter Widerstand beim Einatmen erzeugt.

Wenn Sie während der Therapie beim Einatmen einen erhöhten Widerstand wahrnehmen, gehen Sie wie folgt vor:

- *Atmen Sie aus.*
- *Atmen Sie langsam wieder ein. Versuchen Sie so langsam einzuatmen, dass Sie keinen erhöhten Widerstand mehr spüren.*



- Setzen Sie sich entspannt und aufrecht hin.
- Nehmen Sie das Mundstück zwischen die Zähne und umschließen Sie es mit den Lippen.
- Atmen Sie möglichst langsam und tief durch das Mundstück ein und entspannt wieder aus.
- Führen Sie die Inhalation so lange durch, bis sich das Geräusch im Vernebler verändert.

i *Es bleibt nach Therapieende Restflüssigkeit im Vernebler.*

3.4 Therapie beenden

Zum Beenden der Therapie gehen Sie wie folgt vor:

- Schalten Sie den Kompressor aus.
- Stecken Sie den Vernebler wieder zurück in die Halterung am Kompressor.
- Ziehen Sie den Netzstecker aus der Steckdose.

i *Die vollständige Trennung vom Netz ist nur gewährleistet, wenn der Netzstecker aus der Steckdose gezogen ist.*

4 REINIGUNG UND DESINFEKTION



GEFAHR

Lebensgefahr durch Stromschlag

Flüssigkeiten können Strom leiten, wodurch die Gefahr eines Stromschlags entsteht.

- Schalten Sie vor jeder Reinigung den Kompressor aus und ziehen Sie den Netzstecker aus der Steckdose.

Wird das Inhalationssystem **nur von einem Patienten** verwendet, beachten Sie die Reinigungs- und Desinfektionshinweise im Abschnitt "Ohne Patientenwechsel" [siehe: Ohne Patientenwechsel, Seite 25].

Wird das Inhalationssystem **von unterschiedlichen Patienten** verwendet, beachten Sie die Reinigungs- und Desinfektionshinweise im Abschnitt "Mit Patientenwechsel" [siehe: Mit Patientenwechsel, Seite 30].

Für den Einsatz im Verleih müssen zusätzlich die Angaben zur Aufbereitung beim Verleih beachtet werden. Diese stehen auf der PARI Homepage (www.pari.com) zum Download zur Verfügung.

4.1 Ohne Patientenwechsel

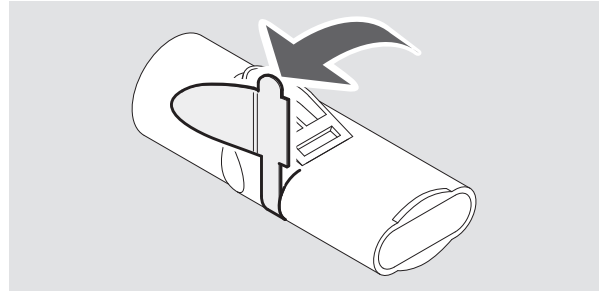
Reinigungs- und Desinfektionszyklen

| | |
|-----------------------------------|---|
| Kompressorgehäuse | Reinigung bei sichtbarer Verunreinigung |
| Vernebler (ohne Anschlusschlauch) | – Reinigung unmittelbar nach jeder Anwendung – Desinfektion mind. einmal täglich |
| Luftfilter | Austausch nach 200 Betriebsstunden (ca. 1 Jahr) |

Vernebler

Vorbereiten

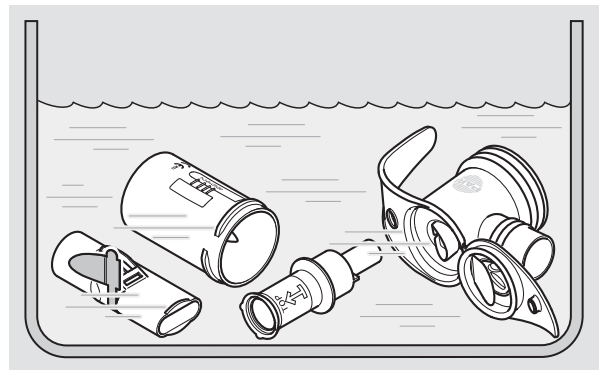
- Ziehen Sie den Schlauch vom Vernebler ab.
- Ziehen Sie das Mundstück vom Vernebler ab.
- Entfernen Sie die Restflüssigkeit aus dem Vernebler.
- Zerlegen Sie den Vernebler in alle Einzelteile.
- Ziehen Sie das blaue Ausatemventil am Mundstück vorsichtig aus dem Schlitz heraus. Das Ventil muss danach immer noch am Mundstück hängen.



Reinigen

i *Der Anschlussschlauch kann weder gereinigt noch desinfiziert werden. Zur Pflege des Anschlussschlauches beachten Sie den entsprechenden Abschnitt [siehe: Anschlussschlauch pflegen, Seite 31].*

- Spülen Sie alle verwendeten Einzelteile unter fließendem Trinkwasser kurz vor.
- Legen Sie alle Einzelteile ca. 5 Minuten lang in warmes Trinkwasser mit etwas Spülmittel.



- Spülen Sie alle Einzelteile gründlich unter fließendem Trinkwasser ab.
- Schütteln Sie das Wasser aus allen Einzelteilen.

Desinfizieren

Desinfizieren Sie alle **Einzelteile** im Anschluss an die Reinigung (nur gereinigte Bestandteile können wirksam desinfiziert werden).

Nachfolgend sind die empfohlenen Desinfektionsverfahren beschrieben. Beschreibungen von weiteren validierten Desinfektionsverfahren sind auf Anfrage bei der PARI GmbH erhältlich.

i *Der Anschlussschlauch kann weder gereinigt noch desinfiziert werden. Zur Pflege des Anschlussschlauches beachten Sie den entsprechenden Abschnitt [siehe: Anschlussschlauch pflegen, Seite 31].*

VORSICHT

Infektionsgefahr durch Feuchtigkeit

Feuchtigkeit begünstigt Keimwachstum.

- Entnehmen Sie alle Teile unmittelbar nach dem Desinfektionsvorgang aus dem Kochtopf bzw. aus dem Desinfektionsgerät.
- Trocknen Sie alle Teile.

IN KOCHENDEM WASSER

- Legen Sie alle **Einzelteile** mind. 5 Minuten in kochendes Wasser. Verwenden Sie einen sauberen Kochtopf und Trinkwasser.

HINWEIS! Gefahr einer Beschädigung der Kunststoffteile!

Kunststoff schmilzt bei Berührung mit dem heißen Topfboden. Achten Sie auf ausreichenden Wasserstand im Topf, so dass die Einzelteile nicht den Topfboden berühren.

- Schütteln Sie das Wasser aus allen Einzelteilen.

MIT EINEM HANDELSÜBLICHEN, THERMISCHEN
DESINFEKTIONSGERÄT FÜR BABYFLASCHEN (KEINE
MIKROWELLE)

 **VORSICHT**

Infektionsgefahr durch unzureichende Desinfektion

Eine unzureichende Desinfektion begünstigt Keimwachstum und erhöht damit die Infektionsgefahr.

- Stellen Sie vor jeder Desinfektion sicher, dass das Desinfektionsgerät sauber und funktionsfähig ist.
- Führen Sie die Desinfektion so lange durch, bis sich das Desinfektionsgerät automatisch abschaltet bzw. die in der Gebrauchsanweisung des Desinfektionsgeräts angegebene Mindest-Desinfektionszeit erreicht ist. Schalten Sie das Gerät nicht vorzeitig ab.

Verwenden Sie ein thermisches Desinfektionsgerät mit einer Laufzeit von mindestens 6 Minuten. Für die Durchführung der Desinfektion, die Dauer des Desinfektionsvorgangs sowie die erforderliche Wassermenge beachten Sie die Gebrauchsanweisung des verwendeten Desinfektionsgerätes.

Trocknen

Trocknen Sie alle Produktbestandteile nach jeder Reinigung und Desinfektion:

- Legen Sie alle Teile auf eine trockene, saubere und saugfähige Unterlage und lassen Sie sie vollständig trocknen.

Kompressorgehäuse reinigen

HINWEIS

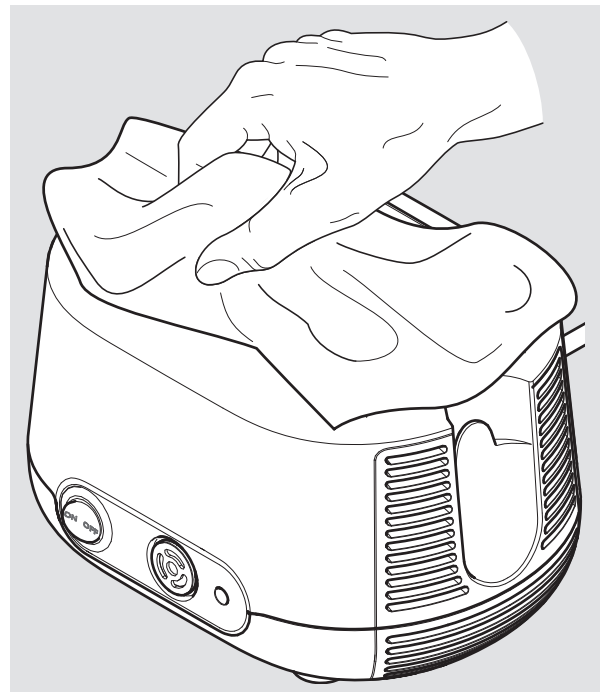
Gefahr eines Gerätedefekts durch eindringende Flüssigkeiten

Wenn Flüssigkeiten in das Innere des Kompressors gelangen, kann dies einen Gerätedefekt verursachen.

- Tauchen Sie den Kompressor nicht unter Wasser.
- Reinigen Sie den Kompressor nicht unter fließendem Wasser.
- Sprühen Sie keine Flüssigkeit auf den Kompressor oder auf die Netzleitung.
- Ist Flüssigkeit in den Kompressor eingedrungen, darf der Kompressor auf keinen Fall mehr verwendet werden. Bevor Sie den Kompressor wieder in Betrieb nehmen, setzen Sie sich mit dem Technischen Service oder dem Service Center der PARI GmbH in Verbindung.

Reinigen Sie das Gehäuse des Kompressors wie folgt:

- Wischen Sie die Außenfläche des Gehäuses mit einem sauberen, feuchten Tuch ab.



Luftfilter

Nehmen Sie den Luftfilter in regelmäßigen Abständen (nach jeder 10. Anwendung) aus dem Kompressor, um ihn zu überprüfen. Hat er sich braun oder grau verfärbt, ist er feucht oder verstopft, tauschen Sie ihn aus.

Tauschen Sie den Filter spätestens nach 200 Betriebsstunden (ca. 1 Jahr) aus [siehe: Luftfilter auswechseln, Seite 32].

Der Luftfilter kann nicht gereinigt und dann wiederverwendet werden!

4.2 Mit Patientenwechsel

Reinigungs- und Desinfektionszyklen

| | |
|---|---|
| Vernebler mit Anschluss-schlauch und Luftfilter | Austausch vor jedem Patientenwechsel ³ |
| Kompressorgehäuse | Desinfektion vor jedem Patientenwechsel |

Vernebler

Der Vernebler ist nicht für einen Patientenwechsel geeignet. Verwenden Sie für jeden Patienten einen eigenen Vernebler (inkl. Anschlussschlauch).

Luftfilter

Jeder Luftfilter darf nur für einen Patienten verwendet werden. Tauschen Sie vor jedem Patientenwechsel den Luftfilter aus [siehe: Luftfilter auswechseln, Seite 32].

3) Vernebler, Anschlussschlauch und Luftfilter sind in jedem Vernebler-Nachkaufset (PARI Year Pack) enthalten.

Kompressorgehäuse desinfizieren

Verwenden Sie für die Desinfektion ein auf Alkohol basierendes, handelsübliches Desinfektionsmittel (z. B. Isopropanol). Für die Anwendung und Dosierung des Desinfektionsmittels beachten Sie unbedingt die Gebrauchsinformation des verwendeten Mittels.

Gehen Sie folgendermaßen vor, um den Kompressor zu desinfizieren:

- Bei sichtbarer Verunreinigung reinigen Sie den Kompressor vor der Desinfektion [siehe: Kompressorgehäuse reinigen, Seite 29].

- Befeuchten Sie ein Tuch mit dem Desinfektionsmittel.

HINWEIS! Gefahr eines Gerätedefekts durch eindringende Flüssigkeiten. Sprühen Sie keine Flüssigkeiten auf den Kompressor oder die Netzleitung. Ist Flüssigkeit in den Kompressor eingedrungen, darf der Kompressor auf keinen Fall mehr verwendet werden. Bevor Sie den Kompressor wieder in Betrieb nehmen, setzen Sie sich mit dem Technischen Service oder dem Service Center der PARI GmbH in Verbindung.

- Wischen Sie die Außenflächen des Gehäuses gründlich mit dem Tuch ab.

4.3 Anschlussschlauch pflegen

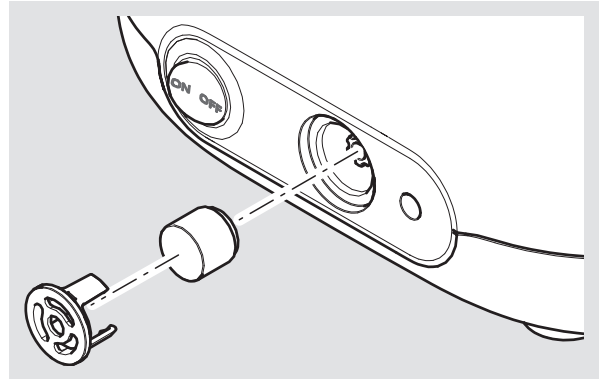
Trocknen Sie den Anschlussschlauch nach jeder Inhalation:

- Schließen Sie den Anschlussschlauch an den Kompressor an.
- Schalten Sie Ihren Kompressor ein.
- Lassen Sie den Kompressor so lange arbeiten, bis die durch den Schlauch strömende Luft einen eventuellen Feuchtigkeitsniederschlag im Schlauch beseitigt hat.

4.4 Luftfilter auswechseln

Luftfilter herausnehmen:

- Ziehen Sie den Filterhalter aus dem Kompressor. Benutzen Sie z. B. einen kleinen Schraubendreher, um den Filterhalter vorsichtig aus dem Kompressor herauszuhebeln.



Luftfilter auswechseln:

- Ziehen Sie den alten Luftfilter vom Filterhalter und stecken Sie den neuen Filter auf.

HINWEIS! Verwenden Sie ausschließlich Luftfilter, die von der PARI GmbH für den Betrieb Ihres Kompressors vorgesehen sind. Werden Luftfilter verwendet, die für den Kompressor nicht geeignet sind, könnte der Kompressor beschädigt werden.

- Setzen Sie den Filterhalter wieder in den Kompressor ein.

4.5 Kontrollieren

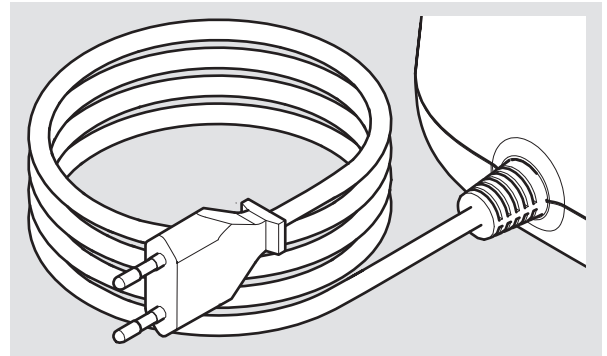
Überprüfen Sie alle Produktbestandteile nach jeder Reinigung und Desinfektion. Ersetzen Sie gebrochene, verformte oder stark verfärbte Teile.

4.6 Aufbewahren

Bewahren Sie Ihr PARI Produkt wie nachfolgend beschrieben auf:

- Wickeln Sie die Netzleitung locker auf.

HINWEIS! Wickeln Sie die Netzleitung nicht um den Kompressor. Wird die Netzleitung in engen Radien gebogen oder geknickt, können die Drähte im Inneren der Leitung brechen. Die Netzleitung ist dann unbrauchbar.



- Schlagen Sie alle Einzelteile in ein sauberes, fusselfreies Tuch ein (z. B. Geschirrtuch).
 - Bewahren Sie Ihr PARI Produkt an einem trockenen und staubfreien Ort auf.
- i** *Ziehen Sie zum Aufbewahren des Kompressors immer den Netzstecker aus der Steckdose. Am Stromnetz angesteckte elektrische Geräte stellen eine potenzielle Gefahrenquelle dar.*

5 FEHLERBEHEBUNG

Nur der Technische Service der PARI GmbH oder eine von der PARI GmbH ausdrücklich dazu ermächtigte Service-Stelle darf den Kompressor reparieren. Wird der Kompressor von anderen Personen geöffnet oder manipuliert, verfallen sämtliche Gewährleistungsansprüche. In diesen Fällen übernimmt die PARI GmbH keine Haftung.

Wenden Sie sich an das Service Center der PARI GmbH:

- bei Fehlern, die in diesem Kapitel nicht aufgeführt sind
- wenn das vorgeschlagene Vorgehen den Fehler nicht behebt

| Fehler | Mögliche Ursache | Abhilfe |
|---------------------------------------|--|---|
| Der Kompressor läuft nicht an. | Der Netzstecker steckt nicht richtig in der Steckdose. | Prüfen Sie, ob der Netzstecker richtig in der Steckdose steckt. |
| | Die vorhandene Netzspannung ist für den Kompressor nicht geeignet. | Prüfen Sie, ob die lokale Netzspannung mit der Spannungsangabe auf dem Typenschild des Kompressors übereinstimmt. |
| Aus dem Vernebler kommt kein Aerosol. | Der Düsenaufsatz des Verneblers ist verstopft. | Reinigen Sie den Vernebler. |
| | Der Anschlussschlauch ist nicht richtig angeschlossen. | Prüfen Sie, ob alle Schlauchendstücke fest mit dem Kompressor und dem Vernebler verbunden sind. |
| | Der Anschlussschlauch ist undicht. | Ersetzen Sie den Anschlussschlauch. |

6 TECHNISCHE DATEN

6.1 Kompressor

Allgemeine Kompressordaten

| | |
|--------------------------------|-----------------------------|
| Netzspannung | 220 – 240 V |
| Netzfrequenz | 50 Hz |
| Stromaufnahme | 0,95 A |
| Gehäuseabmessungen (B × H × T) | 18,5 cm × 13,0 cm × 15,0 cm |
| Gewicht | 1,7 kg |
| Druck ⁴ | 1,6 bar |
| Kompressorfluss ⁴ | 5,0 l/min |
| Schalldruckpegel | 54 dB(A) |

Klassifikation nach IEC 60601-1 / EN 60601-1

| | |
|---|-----------------|
| Art des Schutzes gegen elektrischen Schlag | Schutzklasse II |
| Grad des Schutzes gegen elektrischen Schlag des Anwendungsteils (Vernebler) | Typ BF |
| Grad des Schutzes nach IEC 60529 / EN 60529 gegen Eindringen von Wasser bzw. festen Stoffen | IP 21 |
| Grad des Schutzes bei Anwendung in Gegenwart von brennbaren Gemischen von Anästhesiemitteln mit Luft, mit Sauerstoff oder mit Lachgas | Kein Schutz |
| Betriebsart | Dauerbetrieb |

Elektromagnetische Verträglichkeit

Medizinische elektrische Geräte unterliegen hinsichtlich der elektromagnetischen Verträglichkeit (EMV) besonderen Vorichtsmaßnahmen. Sie dürfen nur gemäß den EMV-Hinweisen installiert und in Betrieb genommen werden.

4) Gegen PARI Verneblerdüse (Ø 0,48 mm).

Tragbare und mobile Hochfrequenz-Kommunikationseinrichtungen können medizinische elektrische Geräte beeinflussen. Die Verwendung von anderem Zubehör, anderen Wandlern und Leitungen als den angegebenen, mit Ausnahme der Wandler und Leitungen, die der Hersteller des medizinischen elektrischen Gerätes als Ersatzteile für interne Komponenten verkauft, kann zu einer erhöhten Aussendung oder einer reduzierten Störfestigkeit des Gerätes führen.

Das Gerät darf nicht unmittelbar neben oder mit anderen Geräten gestapelt angeordnet werden. Wenn der Betrieb nahe oder mit anderen Geräten gestapelt erforderlich ist, muss das medizinische elektrische Gerät beobachtet werden, um seinen ordnungsgemäßen Betrieb in der benutzten Anordnung sicherzustellen.

Technische Daten zur elektromagnetischen Verträglichkeit (EMV-Hinweise) in tabellarischer Form sind auf Anfrage bei der PARI GmbH oder im Internet unter folgendem Link erhältlich:

<https://www.pari.com/fileadmin/Electromagnetic-compatibility-5.pdf>

Umgebungsbedingungen

Im Betrieb

| | |
|---------------------------|--|
| Umgebungstemperatur | +10 °C bis +40 °C |
| Relative Luftfeuchtigkeit | 30 % bis 75 % (nicht kondensierend) |
| Luftdruck | 700 hPa bis 1.060 hPa |

Der Betrieb des Kompressors ist für die Bereiche der häuslichen Gesundheitsfürsorge vorgesehen. Der Betrieb in Zügen, Kraftfahr- und Flugzeugen ist nicht gestattet.

Der Betrieb des Kompressors in professionellen Einrichtungen zur Gesundheitsvorsorge ist auf den stationären Bettenbereich und die Intensivpflegestation beschränkt. Der Betrieb des Kompressors in Bereichen erhöhter magnetischer oder elektrischer Strahlung (z. B. in der Nähe eines Kernspintomographen) ist nicht zulässig.

Bei Transport und Lagerung

| | |
|--|---------------------|
| Minimale Umgebungstemperatur (ohne Kontrolle der relativen Luftfeuchtigkeit) | -25 °C |
| Maximale Umgebungstemperatur (bei einer relativen Luftfeuchtigkeit von bis zu 93 %, nicht kondensierend) | +70 °C |
| Luftfeuchtigkeit | max. 93 % |
| Luftdruck | 500 hPa – 1.060 hPa |

6.2 Vernebler

Allgemeine Verneblerdaten

| | |
|---------------------------|----------------------|
| Größe ⁵ | 10 cm × 10 cm × 4 cm |
| Gewicht ⁵ | 31 g bis 33 g |
| Betriebsgase | Luft |
| Minimaler Kompressorfluss | 3,0 l/min |
| Minimaler Betriebsdruck | 0,5 bar / 50 kPa |
| Maximaler Kompressorfluss | 6,0 l/min |
| Maximaler Betriebsdruck | 2,0 bar / 200 kPa |
| Minimales Füllvolumen | 2 ml |
| Maximales Füllvolumen | 8 ml |

5) Ohne Mundstück; unbefüllt.

Aerosoldaten nach ISO 27427

| Düsenaufsatz (blau) | Nominaler Kompressorfluss (5 l/min – 1,6 bar) ⁶ |
|---|--|
| MMAD [μm] | 3,8 |
| GSD | 2,24 |
| Respirable Fraktion / Lungengängige Fraktion [% < 5 μm] | 61,9 |
| Aerosolanteil [% < 2 μm] | 22,1 |
| Aerosolanteil [% > 2 μm < 5 μm] | 39,8 |
| Aerosolanteil [% > 5 μm] | 38,1 |
| Aerosol Output [ml] | 0,41 |
| Aerosol Outputrate [ml/min] | 0,16 |
| Restvolumen [g] (gravimetrisch bestimmt) | 1,16 |
| Outputrate bezogen auf das Füllvolumen [%/min] | 8,0 |

6) Betrieb mit PARI BOY Classic Kompressor (Type 130).

7 SONSTIGES

7.1 Entsorgen

Kompressor

Dieses Produkt fällt in den Geltungsbereich der WEEE⁷. Demnach darf dieses Produkt nicht über den Hausmüll entsorgt werden. Es sind die jeweiligen landesspezifischen Entsorgungsregeln zu beachten (z. B. Entsorgung über die Kommunen oder Händler). Materialrecycling hilft, den Verbrauch von Rohstoffen zu verringern und die Umwelt zu schützen.

Alle weiteren Produktbestandteile

Alle weiteren in Ihrem PARI Inhalationssystem enthaltenen Komponenten können über den Hausmüll entsorgt werden, sofern es keine anderen landesspezifischen Entsorgungsregeln gibt.

7.2 Links



Garantiebedingungen:
[www.pari.com/
garantiebedingungen](http://www.pari.com/garantiebedingungen)









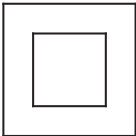







Technische Daten zur Elektromagnetischen Verträglichkeit:
[https://www.pari.com/fileadmin/
Electromagnetic-compatibility-5.pdf](https://www.pari.com/fileadmin/Electromagnetic-compatibility-5.pdf)

7) Richtlinie 2012/19/EU DES EUROPÄISCHEN PARLAMENTS UND DES RATES vom 04. Juli 2012 über Elektro- und Elektronik-Altgeräte.

7.3 Zeichenerklärung

Auf den Produktbestandteilen bzw. auf der Verpackung befinden sich folgende Zeichen (gemäß ISO 15223-1):

| | |
|---|--|
|  | Das Produkt erfüllt die Anforderungen gemäß 93/42/EWG (Medizinprodukte) und 2011/65/EU (RoHS). |
|  | Gebrauchsanweisung beachten |
|  | Gebrauchsanweisung beachten |
|  | Artikelnummer |
|  | Fertigungslosnummer, Charge |
|  | Seriennummer |
| ON OFF | Ein / Aus |
|  | Wechselstrom |
|  | Schutzgrad des Anwendungsteils: Typ BF |
|  | Gerät der Schutzklasse II |
| IP21 | Das Gerät ist tropfwassergeschützt (Schutzgrad gemäß IEC 60529 / EN 60529). |
|  | Temperaturbegrenzung |
|  | Luftfeuchte, Begrenzung |

| | |
|---|--|
|  | Luftdruck, Begrenzung |
|  | Das Medizinprodukt wurde nach dem 13. August 2005 in Verkehr gebracht. Das Produkt darf nicht über den normalen Hausmüll entsorgt werden. Das Symbol der durchgestrichenen Mülltonne weist auf die Notwendigkeit der getrennten Sammlung hin. |
|  | Hersteller |

PARI BOY® Classic Inhalationssystem

GARANTIESCHEIN

Auf den Kompressor gewähren wir 4 Jahre
Garantie. Die Garantiezeit läuft ab Kaufdatum.

PARI GmbH

Technischer Service

Holzhofstr. 10b

82362 Weilheim, Germany



Barcode

Kaufbestätigung:

Das Produkt mit der obigen Seriennummer wurde von uns originalverpackt verkauft.

Kaufdatum

Stempel und Unterschrift des Fachhändlers



©2019 PARI GmbH Spezialisten für effektive Inhalation, 130D2101-E 2019-02-14



PARI GmbH

Spezialisten für effektive Inhalation

Moosstraße 3

82319 Starnberg • GERMANY

info@pari.de • www.pari.com